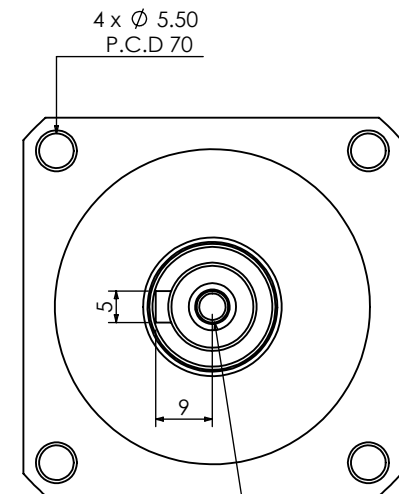
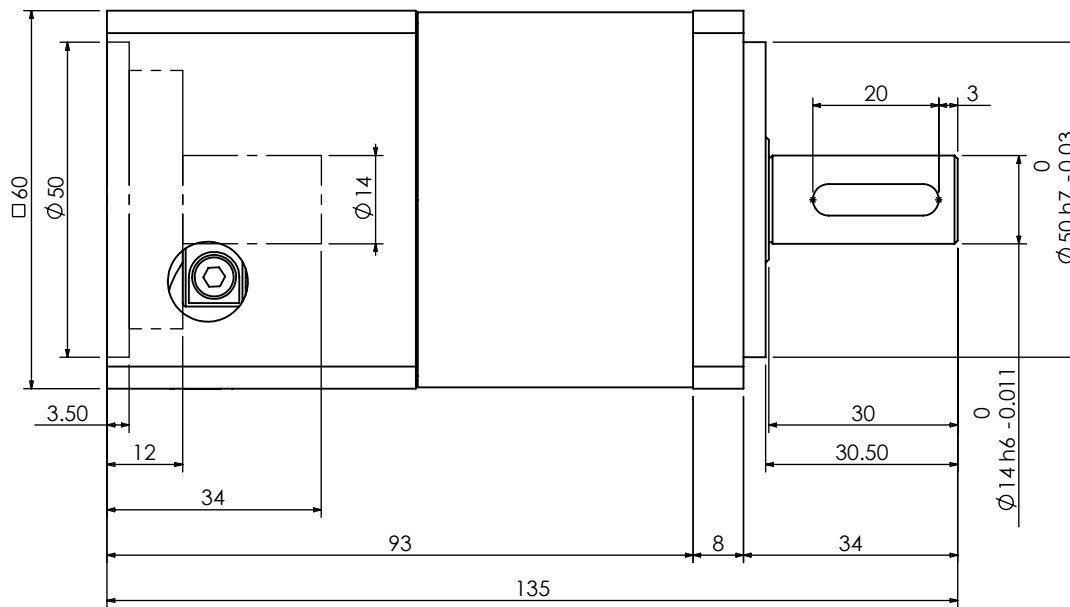


4 x M5 x 0.8 ∇ 10
P.C.D 70



4 x Φ 5.50
P.C.D 70

Φ 5.50 ∇ 4
M5x0.8 ∇ 14

圖名

GNP60L1-14-50-70-M5(軸距加長)

GTC 鼎縊有限公司