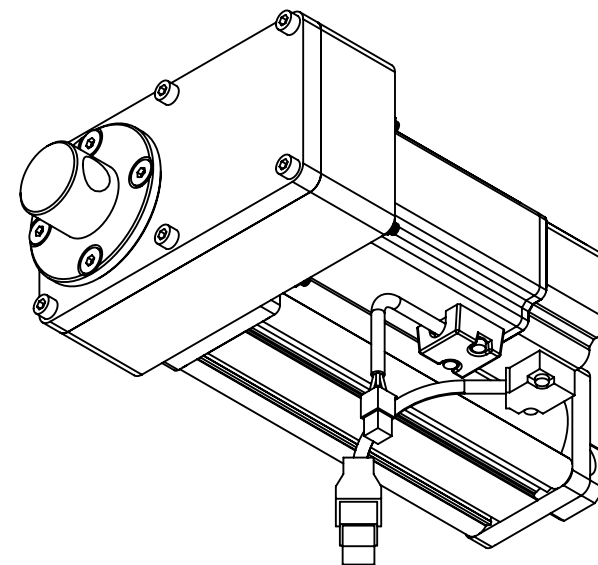
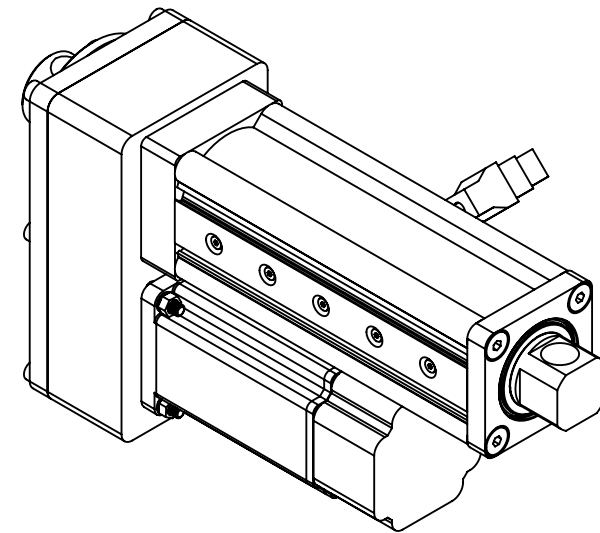


- 最大行程:100mm
- 最大推拉力:2000N
- 最大推速:125mm/s
- 螺桿導程:5mm
- 螺桿精度:C7
- 馬達品牌:DELTA
- 馬達電壓:220V
- 馬達額定轉速:3000r/min
- 編碼器形式:增量型,17-bit
- 馬達無煞車
- 馬達額定輸出功率:400w



圖名

ELCY60-1-200-100-N-(ECMA-C20604ES)-平行連桿孔15.2

GTC 鼎億自動化股份有限公司
Gumptious technology Co.